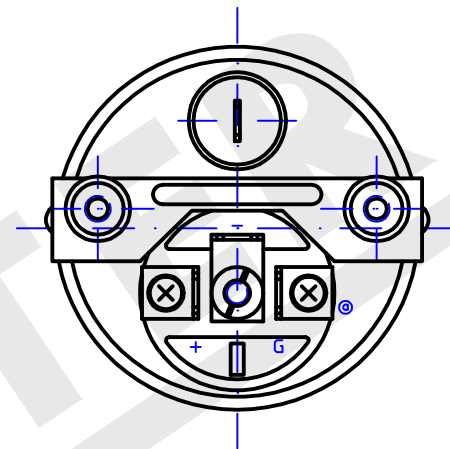
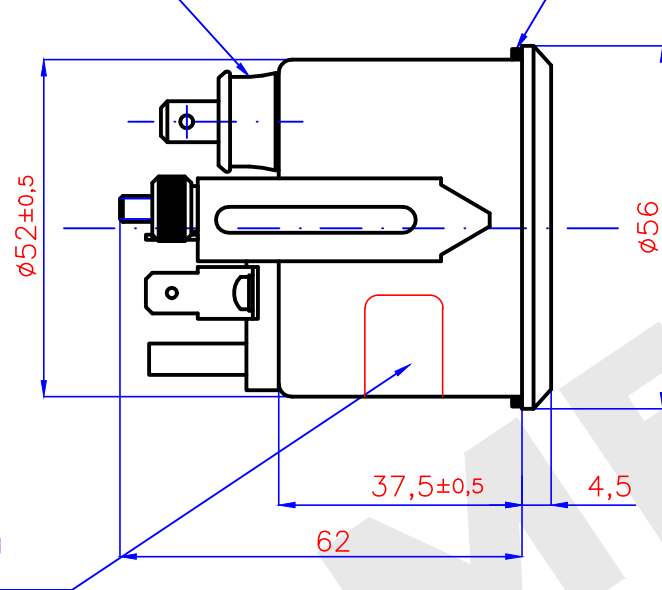
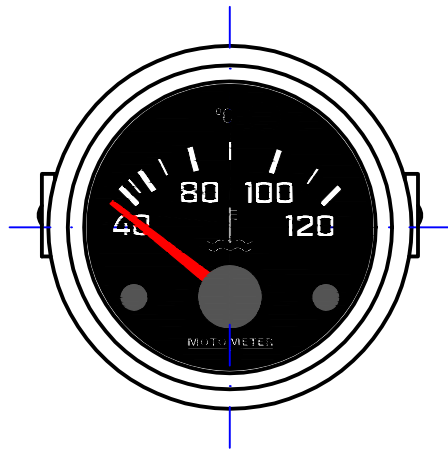


Klemmrohr mit Isolierschlauch überzogen

Dichtung



Teilenummer
Nennspannung
Herstelldatum

Prüfwerttabelle (Betriebswerte)

Anzeigewert (°C)	40	80	100	120
Vergleichswiderstand [Ω]	287,4	69,1	38,5	22,7
Ausschlagwinkel (°)	0	30	64	90

- Frontring : dreikant schwarz RAL 9005
- Zifferblatt : Grund schwarz RAL 9005
- : Beschriftung weiss RAL 9010
- Zeiger : rot
- Nabe : schwarz RAL 9005
- Glasscheibe : plan, entspiegelt
- Gehäuse : chromatiert
- Bügel : chromatiert
- Rändelmutter : chromatiert
- Messbereich : 40 ... 120°C
- Anzeigetoleranz : ±4% über den gesamten Anzeigebereich
bei +20°C und Prüfspannung 26,0V
- Nennspannung : 24V
- Betriebsspannung : 22,0 ... 27,0V
- Beleuchtung : Glühlampe 24V 2W BA9S
- Betriebstemperatur : -25 ... +65°C
- Lagertemperatur : -40 ... +65°C (max. 90°C max. 1h)
- Steckanschlüsse : Flachstecker A 6,3x0,8 DIN 46244
- Schutzart : IP54
- Kennzeichnung : Anschlussbezeichnung ist am Gehäuse
angebracht

Anschlussbezeichnungen

- G : Geber
- + : Spannung
- : Masse

E2	Ⓢ elektrischer Anschluß geändert	09.08.16	Aug
Pos.	Ind. Art der Änderung	Datum	Name

MOTOMETER	Datum 20.10.15
	gez. U.Augustin
	gepr.
	gen.

für nicht tolerierte Maße gilt DIN ISO 2768 mittel
Kunden-Nr.

Benennung:
Temperaturanzeige
ø52mm 24V

Maßstab	Zeichnung-Nr.
-	641 111 1049