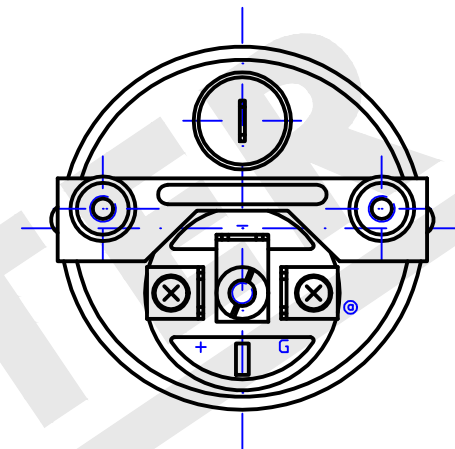
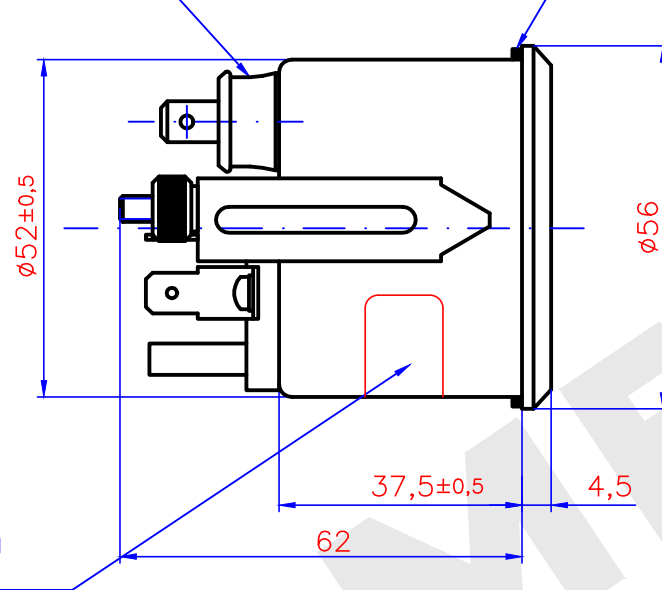
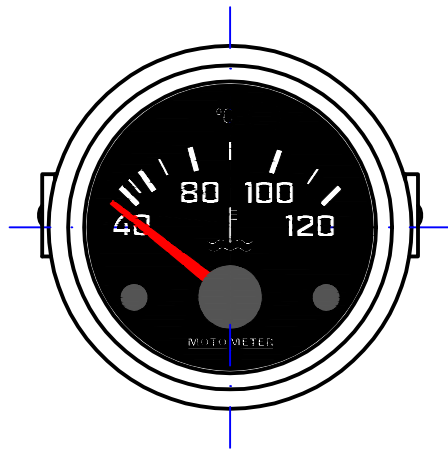


Klemmrohr mit Isolierschlauch überzogen

Dichtung



Teilenummer
Nennspannung
Herstelldatum

Prüfwerttabelle (Betriebswerte)

| | | | | |
|-----------------------------------|-------|------|------|------|
| Anzeigewert (°C) | 40 | 80 | 100 | 120 |
| Vergleichswiderstand [Ω] | 287,4 | 69,1 | 38,5 | 22,7 |
| Ausschlagwinkel (°) | 0 | 30 | 64 | 90 |

- Frontring : dreikant schwarz RAL 9005
- Zifferblatt : Grund schwarz RAL 9005
- : Beschriftung weiss RAL 9010
- Zeiger : rot
- Nabe : schwarz RAL 9005
- Glasscheibe : plan, entspiegelt
- Gehäuse : chromatiert
- Bügel : chromatiert
- Rändelmutter : chromatiert
- Messbereich : 40 ... 120°C
- Anzeigetoleranz : ±4% über den gesamten Anzeigebereich
 bei +20°C und Prüfspannung 13,8V
- Nennspannung : 12V
- Betriebsspannung : 10,5 ... 15,0V
- Beleuchtung : Glühlampe 12V 2W BA9S
- Betriebstemperatur : -25 ... +65°C
- Lagertemperatur : -40 ... +65°C (max. 90°C max. 1h)
- Steckanschlüsse : Flachstecker A 6,3x0,8 DIN 46244
- Schutzart : IP54
- Kennzeichnung : Anschlussbezeichnung ist am Gehäuse
 angebracht

Anschlussbezeichnungen

- G : Geber
- + : Spannung
- : Masse

| | | | | |
|------|------|--------------------------------|----------|------|
| E2 | Ⓢ | elektrischer Anschluß geändert | 26.02.16 | Aug |
| Pos. | Ind. | Art der Änderung | Datum | Name |

| | | |
|------------------|-------|------------|
| MOTOMETER | Datum | 20.10.15 |
| | gez. | U.Augustin |
| | gepr. | |
| | gen. | |

für nicht tolerierte Maße gilt DIN ISO 2768 mittel
Kunden-Nr.

Benennung:
Temperaturanzeige
ø52mm 12V

| | |
|---------|---------------|
| Maßstab | Zeichnung-Nr. |
| - | 641 111 1048 |