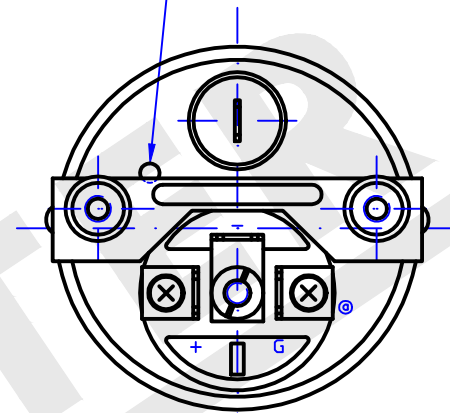
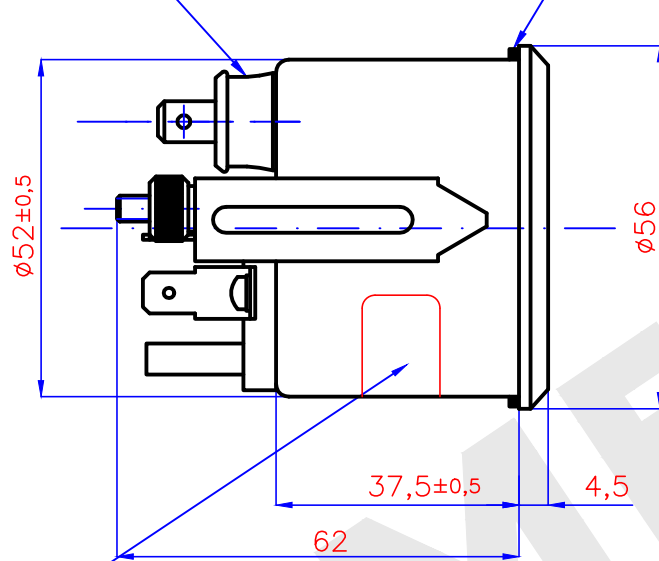
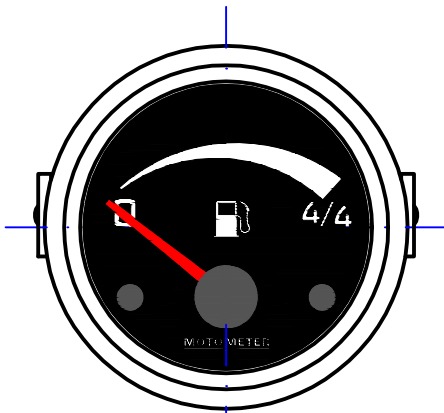


Klemmrohr mit Isolierschlauch überzogen

Dichtung Einstellschraube



Teilenummer  
Nennspannung  
Hersteldatum

Prüfwerttabelle (Betriebswerte)

Anzeigewert	leer	voll
Vergleichswiderstand [ $\Omega$ ]	65,7*	0,5
Ausschlagwinkel ( $^\circ$ )	0	90

\* justierbar über Einstellschraube auf jeden Leerwert zwischen 60 .. 90 Ohm

- Frontring : dreikant schwarz RAL 9005
- Zifferblatt : Grund schwarz RAL 9005
- : Beschriftung weiss RAL 9010
- Zeiger : rot
- Nabe : schwarz RAL 9005
- Glasscheibe : plan, entspiegelt
- Gehäuse : chromatiert
- Bügel : chromatiert
- Rändelmutter : chromatiert
- Messbereich : 0 ... 4/4
- Anzeigetoleranz :  $\pm 4\%$  über den gesamten Anzeigebereich  
bei  $+20^\circ\text{C}$  und Prüfspannung 13,8V
- Nennspannung : 12V
- Betriebsspannung : 10,5 ... 15,0V
- Beleuchtung : Glühlampe 12V 2W BA9S
- Betriebstemperatur :  $-25 \dots +65^\circ\text{C}$
- Lagertemperatur :  $-40 \dots +65^\circ\text{C}$  (max.  $90^\circ\text{C}$  max. 1h)
- Steckanschlüsse : Flachstecker A 6,3x0,8 DIN 46244
- Schutzart : IP54
- Kennzeichnung : Anschlussbezeichnung ist am Gehäuse  
angebracht

Anschlussbezeichnungen

- G : Geber
- + : Spannung
- : Masse

E2	Ⓢ	elektrischer Anschluß geändert	08.06.16	Aug
Pos.	Ind.	Art der Änderung	Datum	Name

<b>MOTOMETER</b>		Datum	14.10.15
		gez.	U.Augustin
		gepr.	
		gen.	

für nicht tolerierte Maße gilt DIN ISO 2768 mittel  
Kunden-Nr.

Benennung:  
**Tankanzeige**  
**ø52mm 12V**

Maßstab	Zeichnung-Nr.
-	609 104 1001