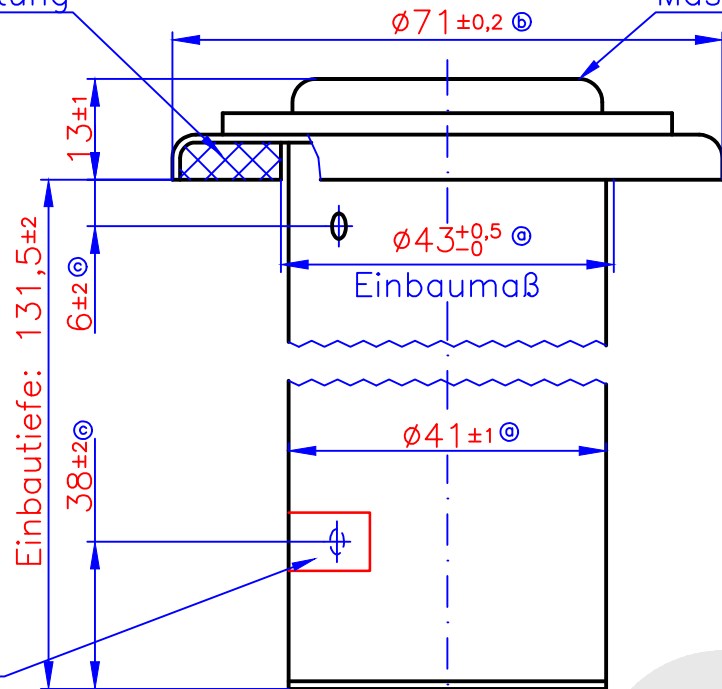


Dichtung Masse an Gebergehäuse



Gehäuse : Aluminium  
 Nennspannung : 12V  
 Betriebsspannung : 6 ... 24V  
 Betriebstemperatur : -25 ... +70°C  
 Lagertemperatur : -30 ... +70°C  
 elektrischer Anschluß : Flachstecker A 6,3x0,8 DIN 46244  
 Kennzeichnung : Teilenummer, Herstellungsdatum (MM/JJ),  
 MM-Logo, am Gehäuse angebracht  
 Zubehör : Gummidichtung@  
 Tauchrohrgeber-Befestigung am Tank nach Verbindung A DIN 75 612

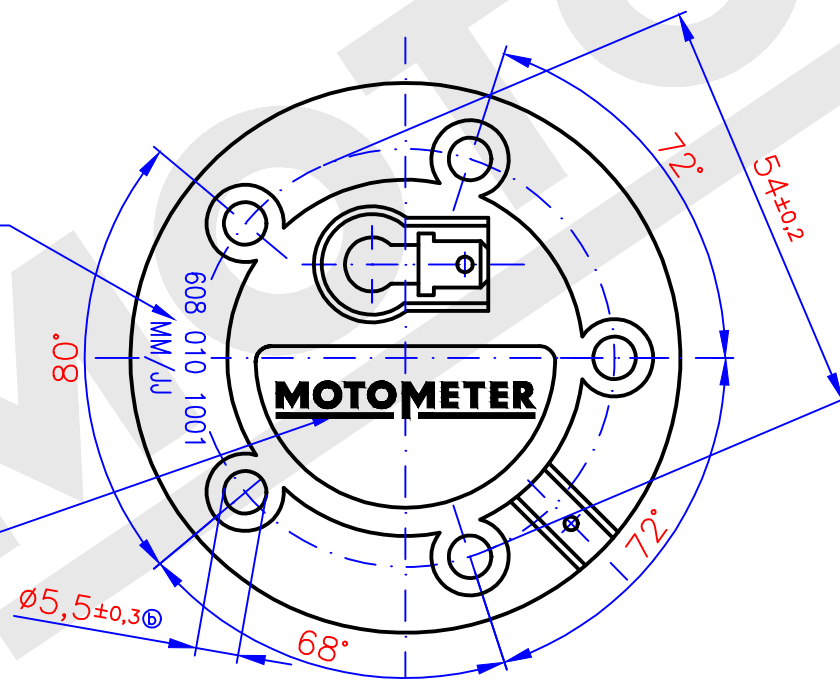
Klebeband vor Montage abnehmen und Stift entfernen

Prüfwerttabelle

	leer	voll
Vergleichswiderstand [ $\Omega$ ]	61,3±2,1	2,3±0,7

Teilenummer  
 Datum (Monat, Jahr)

Firmenlogo



Toleranz beliebiger Teilungen  
 zueinander  $\pm 0,5^\circ$

Pos.	Ind.	Art der Änderung	Datum	Name
D2	Ⓐ	Korkdichtung entfernt	14.02.22	Aug
D7, E7	Ⓒ	Maß hinzugefügt	19.10.20	Aug
A7, F6	Ⓑ	Toleranzen geändert	01.08.12	Aug
D-E6	Ⓓ	Rohrdurchmesser und Einbaumaß geändert	11.11.11	Aug

Ersatz für Zeichnung K 608.010.1001 vom 26.05.03

<b>MOTOMETER</b>		date	25.10.08
		sig.	U.Augustin
		rev.	
		pass.	
für nicht tolerierte Maße gilt DIN ISO 2768 mittel			
Kunden-Nr.:			
Benennung:			
Tauchrohrgeber LK $\phi 54$ 131,5mm			
Maßstab	Zeichnungs-Nr.		
-	608 010 1001		