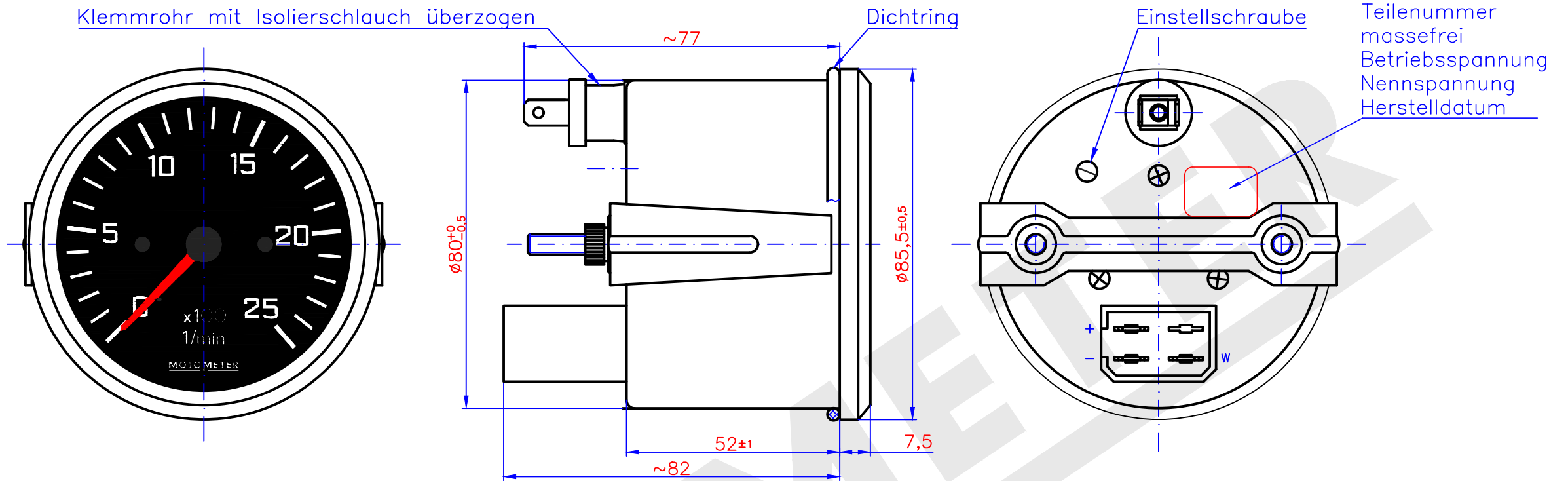


8 7 6 5 4 3 2 1



Prüfwerttabelle (Betriebswerte)

Anzeigewert [1/min]	500±50	1500±50	2500±50
Frequenz [Hz]	100	300	500

- Frontring : dreikant schwarz
- Blendingring : schwarz
- Zifferblatt : Grund schwarz
Aufdruck weiß
- Zeiger : rot
- Nabe : schwarz
- Glassscheibe : plan @
- Gehäuse : chromatiert
- Bügel : chromatiert
- Rändelmutter : chromatiert
- Betriebsspannung : 11 ... 28V
- Meßbereich : 0 ... 2500 1/min
- Anzeigetoleranz : 2,0% vom Skalenendwert über den gesamten Meßbereich bei $25 \pm 5^\circ\text{C}$
- Ansteuerung : Klemme W
- Beleuchtung : Glühlampe 24V 2W BA 9S
- elektrischer Anschluß : Flachstecker A 6,3x0,8 DIN 46248
- Betriebstemperatur : $-20 \dots +50^\circ\text{C}$
- Kennzeichnung : Teilenummer, Nennspannung, Herstelldatum und Anschlußbezeichnung sind am Gehäuse angebracht.

- elektrischer Anschluß
- + : Kl. 15
 - : Kl. 31
 - W : Signal

B7		⊙ "entspiegelt" entfernt	22.02.21	Aug
Pos.	Ind.	Art der Änderung	Datum	Name

MOTOMETER	date	12.10.20
	sig.	U.Augustin
	rev.	
	pass.	

für nicht tolerierte Maße gilt DIN ISO 2768 mittel

Kunden-Nr.:

Benennung:

Drehzahlmesser
ø80mm 12/24V massefrei

Maßstab	Zeichnungs-Nr.
-	646 083 1001

8 7 6 5 4 3 2 1