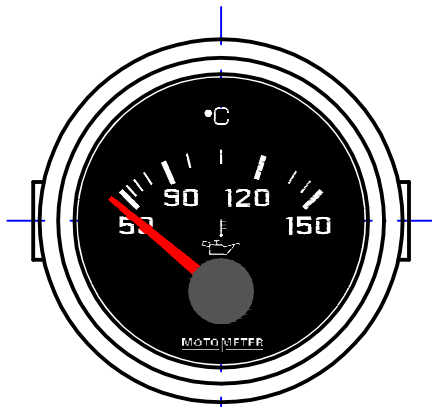
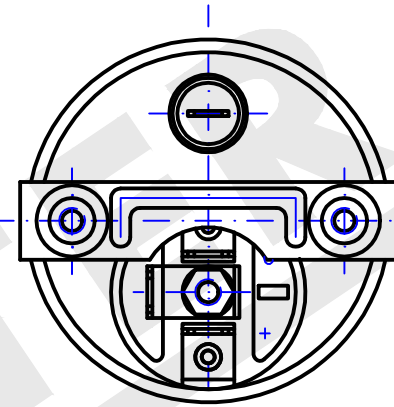
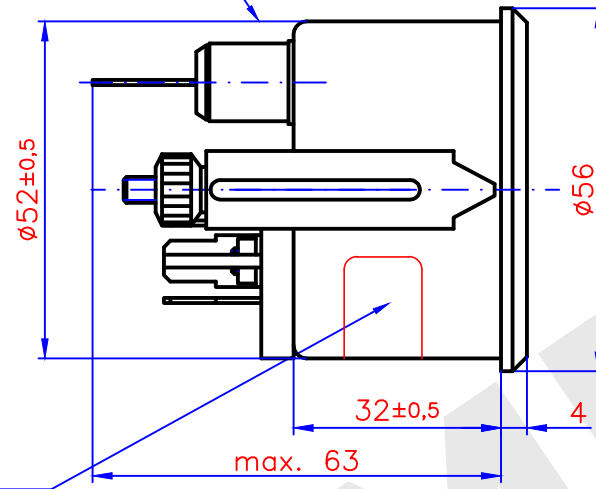


Klemmrohr mit Isolierschlauch überzogen



Teilenummer  
Nennspannung  
Herstelldatum



- Frontring : dreikant schwarz RAL 9005
- Blending : schwarz RAL 9005
- Zifferblatt : Grund schwarz RAL 9005  
Beschriftung weiss RAL 9010
- Zeiger : rot MM 317
- Nabe : schwarz RAL 9005
- Glasscheibe : plan, entspiegelt
- Gehäuse : chromatiert
- Bügel : chromatiert
- Rändelmutter : chromatiert
- Messbereich : 50 ... 150°C
- Anzeigetoleranz :  $\pm 3,6^\circ$  in den beiden oberen Dritteln  
des Anzeigebereiches bei +20°C  
und Prüfspannung 14,0V
- Nennspannung : 12V
- Betriebsspannung : 10,8 ... 15,0V
- Beleuchtung : Glühlampe 12V 2W BA 7S
- Betriebstemperatur : -25 ... +60°C
- Lagertemperatur : -40 ... +65°C (+90°C max. 1h)
- Steckanschlüsse : Flachstecker A 6,3x0,8 DIN 46244
- Schutzart : IP54
- Kennzeichnung : Anschlussbezeichnung ist am Gehäuse  
angebracht

- Anschlussbezeichnungen
- G : Geber
  - + : Spannung
  - : Masse

Prüfwerttabelle (Betriebswerte)

Anzeigewert (°C)	50	90	120	150
Vergleichswiderstand ( $\Omega$ )	322,8	83,0	36,5	18,6
Anzeigewinkel (°)	0	22	63	90


Pos.	Ind.	Art der Änderung	Datum	Name
------	------	------------------	-------	------

Ersatz für Zeichnung K 641.011.1050 vom 22.10.88

<b>MOTOMETER</b>	Datum	29.05.18
	gez.	U.Augustin
	gepr.	
	gen.	

für nicht tolerierte Maße gilt DIN ISO 2768 mittel  
Kunden-Nr.

Benennung:  
**Temperaturanzeige**  
50 ... 150°C  $\phi 52$ mm

Maßstab	Zeichnung-Nr.
-	641 011 1050