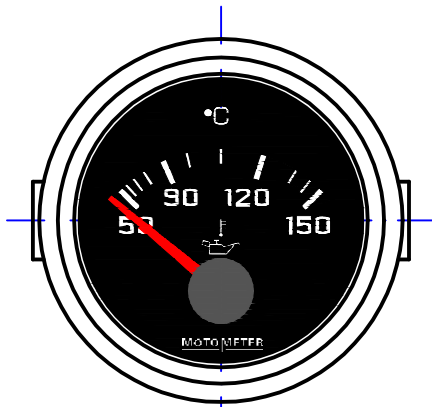
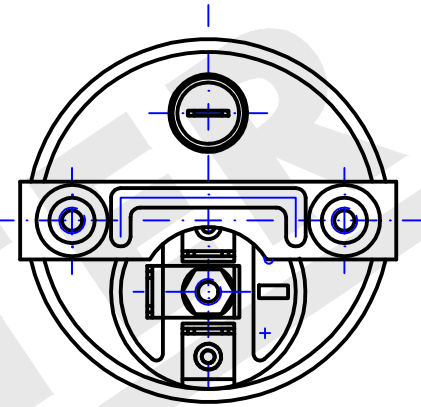
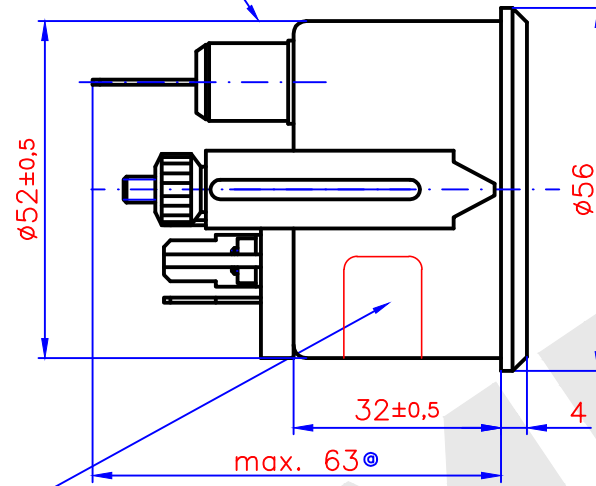


Klemmrohr mit Isolierschlauch überzogen



Teilenummer
Nennspannung
Herstelldatum



- Frontring : dreikant schwarz RAL 9005
- Blending : schwarz RAL 9005
- Zifferblatt : Grund schwarz RAL 9005
Beschriftung weiss RAL 9010
- Zeiger : rot MM 317
- Nabe : schwarz RAL 9005
- Glasscheibe : plan, entspiegelt
- Gehäuse : chromatiert
- Bügel : chromatiert
- Rändelmutter : chromatiert
- Messbereich : 50 ... 150°C
- Anzeigetoleranz : $\pm 3,6^\circ$ in den beiden oberen Dritteln
des Anzeigebereiches bei +20°C
und Prüfspannung 25,4V
- Nennspannung : 24V
- Betriebsspannung : 20,0 ... 28,0V
- Beleuchtung : Glühlampe 24V 3W BA 7S
- Betriebstemperatur : -25 ... +60°C
- Lagertemperatur : -40 ... +65°C (+90°C max. 1h)
- Steckanschlüsse : Flachstecker A 6,3x0,8 DIN 46244
- Schutzart : IP54
- Kennzeichnung : Anschlussbezeichnung ist am Gehäuse
angebracht

- Anschlussbezeichnungen
- G : Geber
 - + : Spannung
 - : Masse

Prüfwerttabelle (Betriebswerte)

Anzeigewert (°C)	50	90	120	150
Vergleichswiderstand (Ω)	322,8	83,0	36,5	18,6
Anzeigewinkel (°)	0	22	63	90

D5	Maß geändert
Pos.	Ind. Art der Änderung
	Datum
	Name
Ersatz für Zeichnung K 641.011.1044 vom 07.04.88	
MOTOMETER	Datum 06.06.13
	gez. U.Augustin
	gepr.
	gen.
für nicht tolerierte Maße gilt DIN ISO 2768 mittel	
Kunden-Nr.	
Benennung: Temperaturanzeige 50 ... 150°C ø52mm	
Maßstab	Zeichnung-Nr.
-	641 011 1044