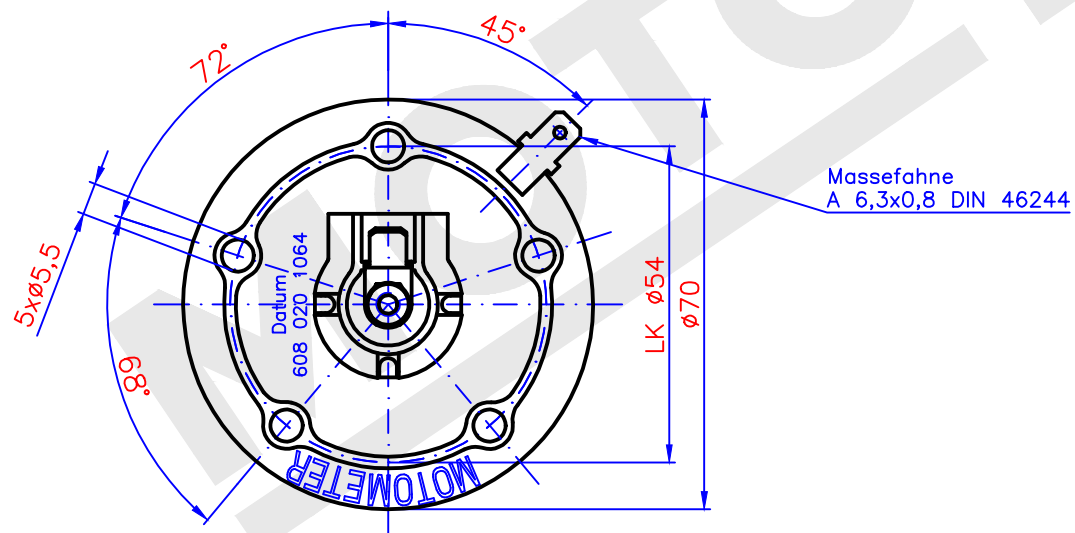
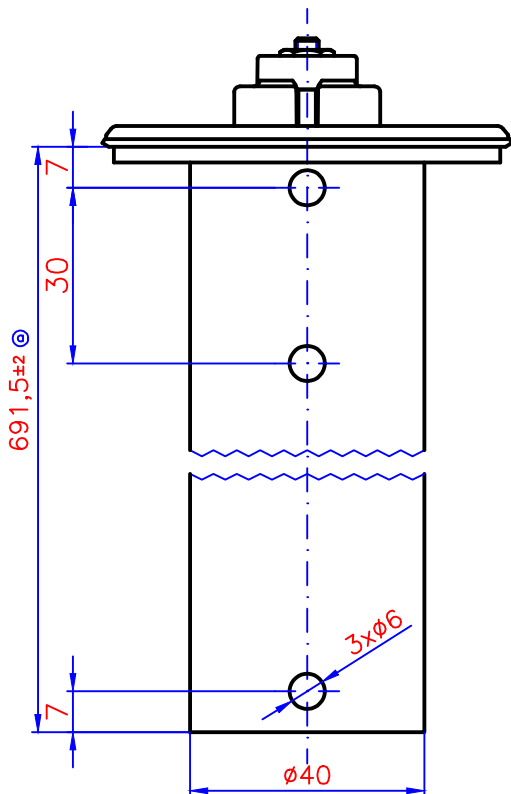


8 7 6 5 4 3 2 1



Nennlast :  $P_{max}=300mW$   
 Betriebstemperatur :  $-40 \dots +85^{\circ}C$  (max.  $95^{\circ}C$  max 1h)  
 verwendbar für : Diesel (DIN EN 590)  
 Winterdiesel  
 RME (DIN V 51606)  
 mit Additiven von : Benzin  
 Kerosin  
 Methanol  
 Ethanol  
 Kennzeichnung : Teilenummer, Herstelldatum, MM-Logo  
 Material : Edelstahl 1.4401  
 elektrischer Anschluss: Fahne A 6,3x0,8 DIN 46244 mit Sechskantmutter  
 Einbaudurchmesser :  $43\pm 1mm$   
 Zubehör : Gummidichtung  
 Tauchrohrgeber-Befestigung am Tank nach Verbindung A DIN 75612

H [mm]	R [Ω]
>646	0,4
646	2,6
625	4,8
604	7,0
583	9,2
562	11,4
541	13,6
520	15,8
499	18,0
478	20,2
457	22,4
436	24,6
415	26,8
394	29,0
373	31,2
352	33,4
331	35,6
310	37,8
289	40,0
268	42,2
247	44,4
226	46,6
205	48,8
184	51,0
163	53,2
142	55,4
121	57,6
100	59,8
79	62,0
58	64,2
43	66,4
Toleranzen	
$\pm 5,0$	$\varnothing(1,0+1,5\%)$

EB	⊙ Länge korrigiert	06.05.19	Aug
Pos.	Ind. Art der Änderung	Datum	Name

<b>MOTOMETER</b>	Datum	18.01.18
	gez.	Augustin
	gepr.	
	gen.	
für nicht tolerierte Maße gilt DIN ISO 2768 mittel		
Kunden-Nr.		
Benennung:		
<h1>Tauchrohrgeber</h1> <p>LK <math>\varnothing 54</math> 691,5mm</p>		
Maßstab	Zeichnung-Nr.	
-	608 020 1064	

8 7 6 5 4 3 2 1