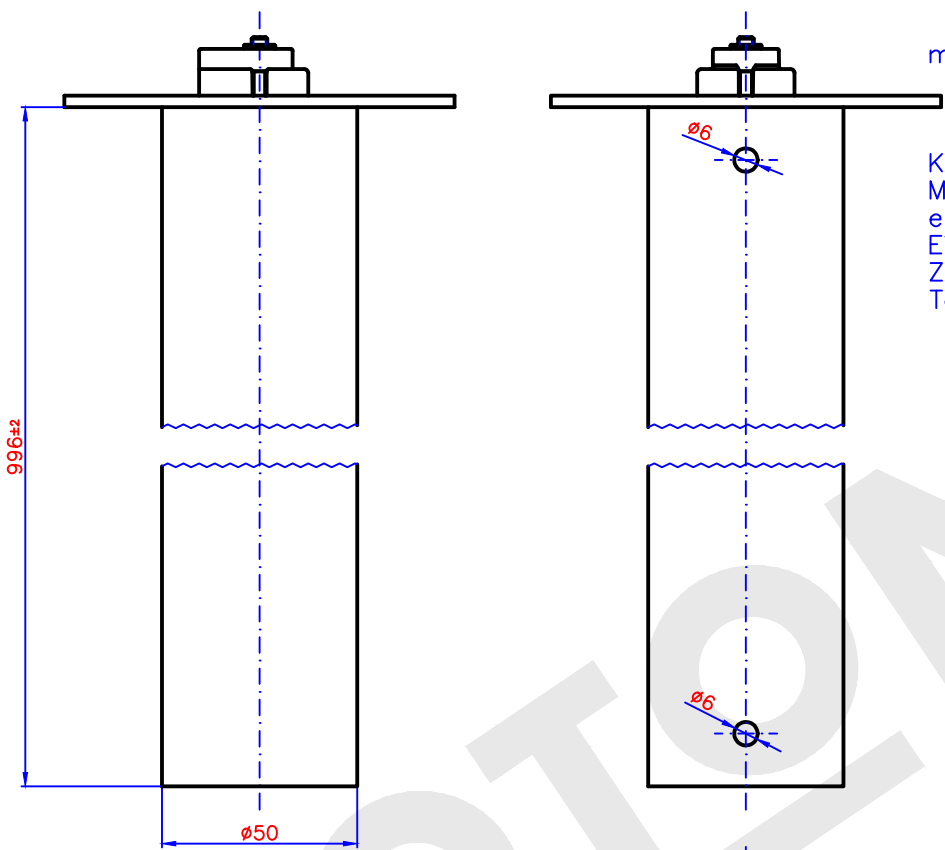


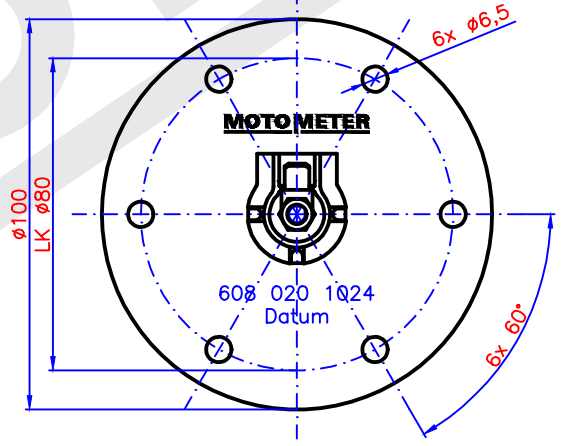
8 7 6 5 4 3 2 1



Nennlast : $P_{max}=300mW$
 Betriebstemperatur : $-40 \dots +85^{\circ}C$ (max. $95^{\circ}C$ max 1h)
 verwendbar für : Diesel (DIN EN 590)
 Winterdiesel
 RME (DIN V 51606)
 mit Additiven von : Benzin
 Kerosin
 Methanol
 Ethanol
 Kennzeichnung : Teilenummer, Herstelldatum, MM-Logo
 Material : Edelstahl 1.4401
 elektrischer Anschluß : Fahne A 6,3x0,8 DIN 46244 mit Sechskantmutter
 Einbaudurchmesser : $55\pm 1mm$
 Zubehör : Gummidichtung
 Tauchrohrgeber-Befestigung am Tank nach Verbindung B DIN 75612

Prüfwerttabelle
(Betriebswerte) ©

H (mm)	R (Ω)
>948	1,0
948	2,3
927	3,6
906	4,9
885	6,2
864	7,5
843	8,8
822	10,1
801	11,4
780	12,7
759	14,0
738	15,3
717	16,6
696	17,9
675	19,2
654	20,5
633	21,8
612	23,1
591	24,4
570	25,7
549	27,0
528	28,3
507	29,6
486	30,9
465	32,2
444	33,5
423	34,8
402	36,1
381	37,4
360	38,7
339	40,0
318	41,3
297	42,6
276	43,9
255	45,2
234	46,5
213	47,8
192	49,1
171	50,4
150	51,7
129	53,0
108	54,5
87	56,0
66	57,5
45	59,0
Toleranz	
±5	±(1,0+1,5%)



A3-D4	©	Prüfwerttabelle hinzugefügt	31.01.18	Aug
Pos.	Ind.	Art der Änderung	Datum	Name

MOTOMETER	Datum	15.12.17
	gez.	Augustin
	gepr.	
	gen.	

für nicht tolerierte Maße gilt DIN ISO 2768 mittel
 Kunden-Nr.

Benennung:
Tauchrohrgeber
 LK $\varnothing 80$ 996mm

Maßstab	Zeichnung-Nr.
-	608 020 1024

8 7 6 5 4 3 2 1