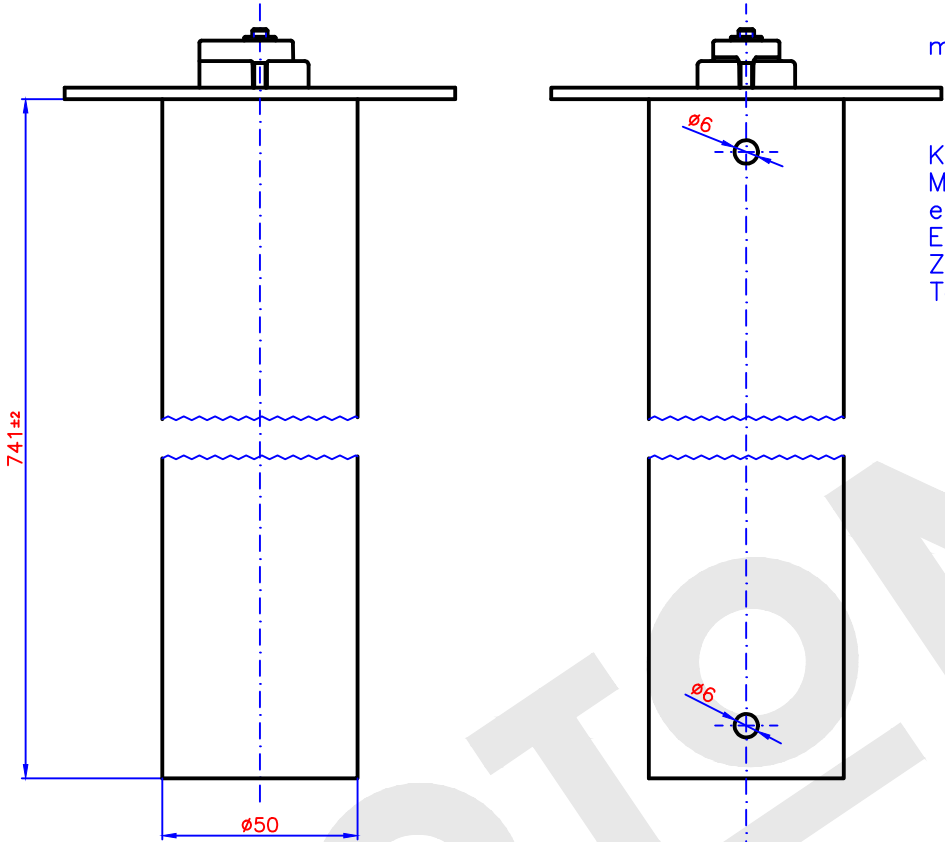


8 7 6 5 4 3 2 1



Nennlast : $P_{max}=300mW$
 Betriebstemperatur : $-40 \dots +85^{\circ}C$ (max. $95^{\circ}C$ max 1h)
 verwendbar für : Diesel (DIN EN 590)
 Winterdiesel
 RME (DIN V 51606)
 mit Additiven von Benzin
 Kerosin
 Methanol
 Ethanol
 Kennzeichnung : Teilenummer, Herstelldatum, MM-Logo
 Material : Edelstahl 1.4401
 elektrischer Anschluß : Fahne A 6,3x0,8 DIN 46244 mit Sechskantmutter
 Einbaudurchmesser : $55\pm 1mm$
 Zubehör : Gummidichtung
 Tauchrohrgeber-Befestigung am Tank nach Verbindung B DIN 75612

Prüfwerttabelle
(Betriebswerte)

H (mm)	R (Ω)
>696	1,0
696	3,0
675	5,0
654	7,0
633	9,0
612	11,0
591	13,0
570	15,0
549	17,0
528	19,0
507	21,0
486	23,0
465	25,0
444	27,0
423	29,0
402	31,0
381	33,0
360	35,0
339	37,0
318	39,0
297	41,0
276	43,0
255	45,0
234	47,0
213	49,0
192	51,0
171	53,0
150	55,0
129	57,0
108	59,0
87	61,0
66	63,0
45	65,0
Toleranz	
± 5	$\pm(1,0+1,5\%)$

Pos.	Ind.	Art der Änderung	Datum	Name

MOTOMETER	Datum	31.01.18
	gez.	Augustin
	gepr.	
	gen.	

für nicht tolerierte Maße gilt DIN ISO 2768 mittel
 Kunden-Nr.

Benennung:
Tauchrohrgeber
 LK Ø80 741mm

Maßstab	Zeichnung-Nr.
-	608 020 1020

8 7 6 5 4 3 2 1