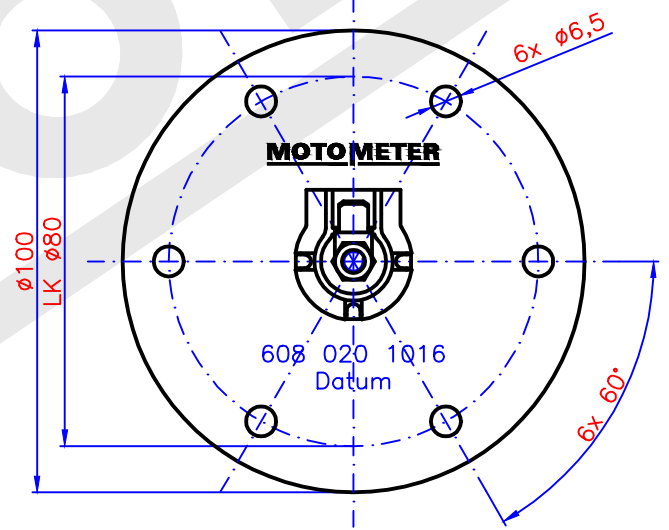
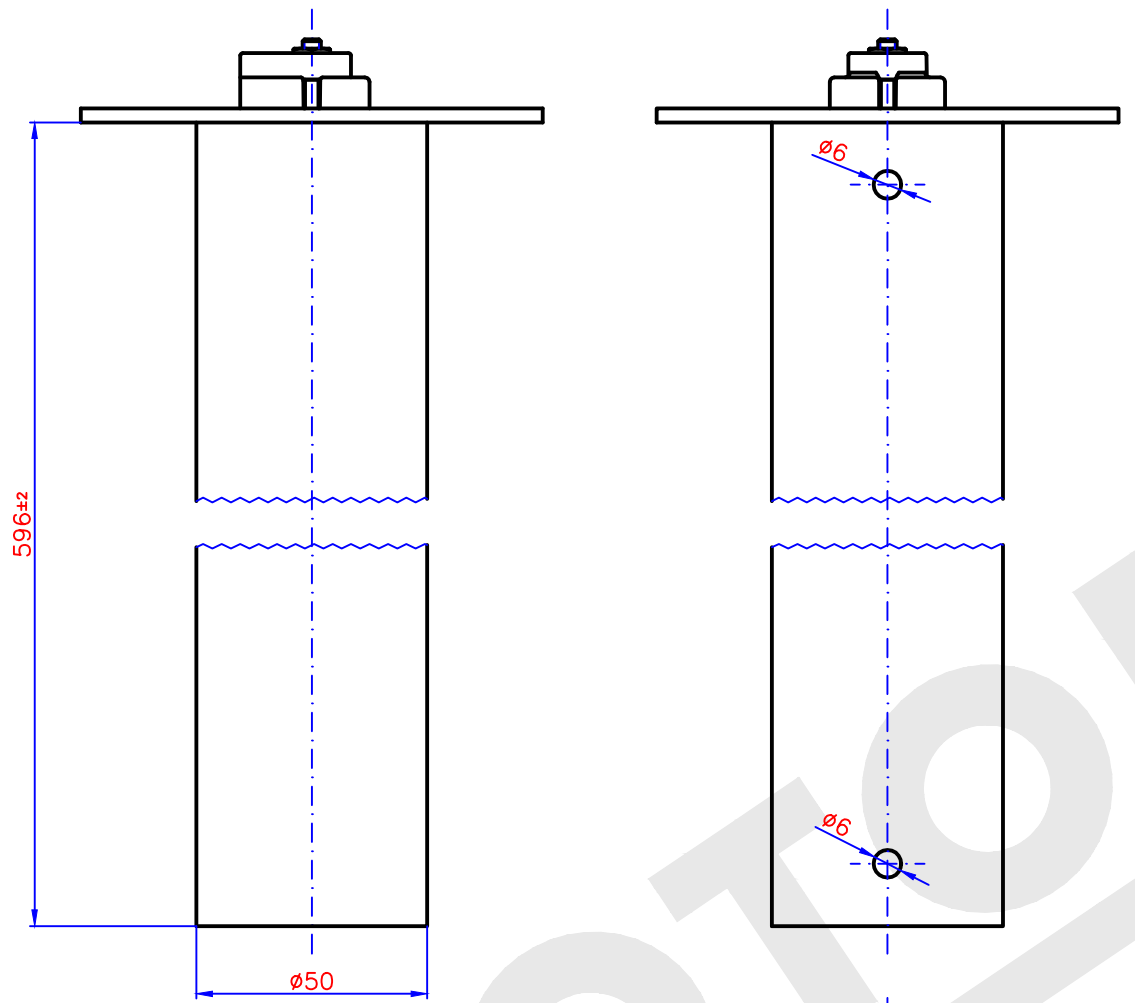


Nennlast :  $P_{max}=300mW$   
 Betriebstemperatur :  $-40 \dots +85^{\circ}C$  (max.  $95^{\circ}C$  max 1h)  
 verwendbar für : Diesel (DIN EN 590)  
                           Winterdiesel  
                           RME (DIN V 51606)  
 mit Additiven von : Benzin  
                           Kerosin  
                           Methanol  
                           Ethanol  
 Kennzeichnung : Teilenummer, Herstelldatum, MM-Logo  
 Material : Edelstahl 1.4401  
 elektrischer Anschluß : Fahne A 6,3x0,8 DIN 46244 mit Sechskantmutter  
 Einbaudurchmesser :  $55\pm 1mm$   
 Zubehör : Gummidichtung, 6x Schraube M6x16  
 Tauchrohrgeber-Befestigung am Tank nach Verbindung B DIN 75612



Prüfwerttabelle (Betriebswerte)

H (mm)	R (Ω)
>549	1,0
549	3,7
528	6,4
507	9,1
486	11,8
465	14,5
444	17,2
423	19,9
402	22,6
381	25,3
360	28,0
339	30,7
318	33,4
297	36,1
276	38,8
255	41,5
234	44,2
213	46,9
192	49,5
171	52,1
150	54,7
129	57,3
108	60,0
87	62,7
66	65,3
45	68,0
Toleranz	
±5	±(1,0+1,5%)

Pos.	Ind.	Art der Änderung	Datum	Name
<b>MOTOMETER</b>			Datum	13.03.17
			gez.	Augustin
			gepr.	
			gen.	
für nicht tolerierte Maße gilt DIN ISO 2768 mittel				
Kunden-Nr.				
Benennung:				
<b>Tauchrohrgeber</b> LK ø80 596mm				
Maßstab	Zeichnung-Nr.			
-	608 020 1016			