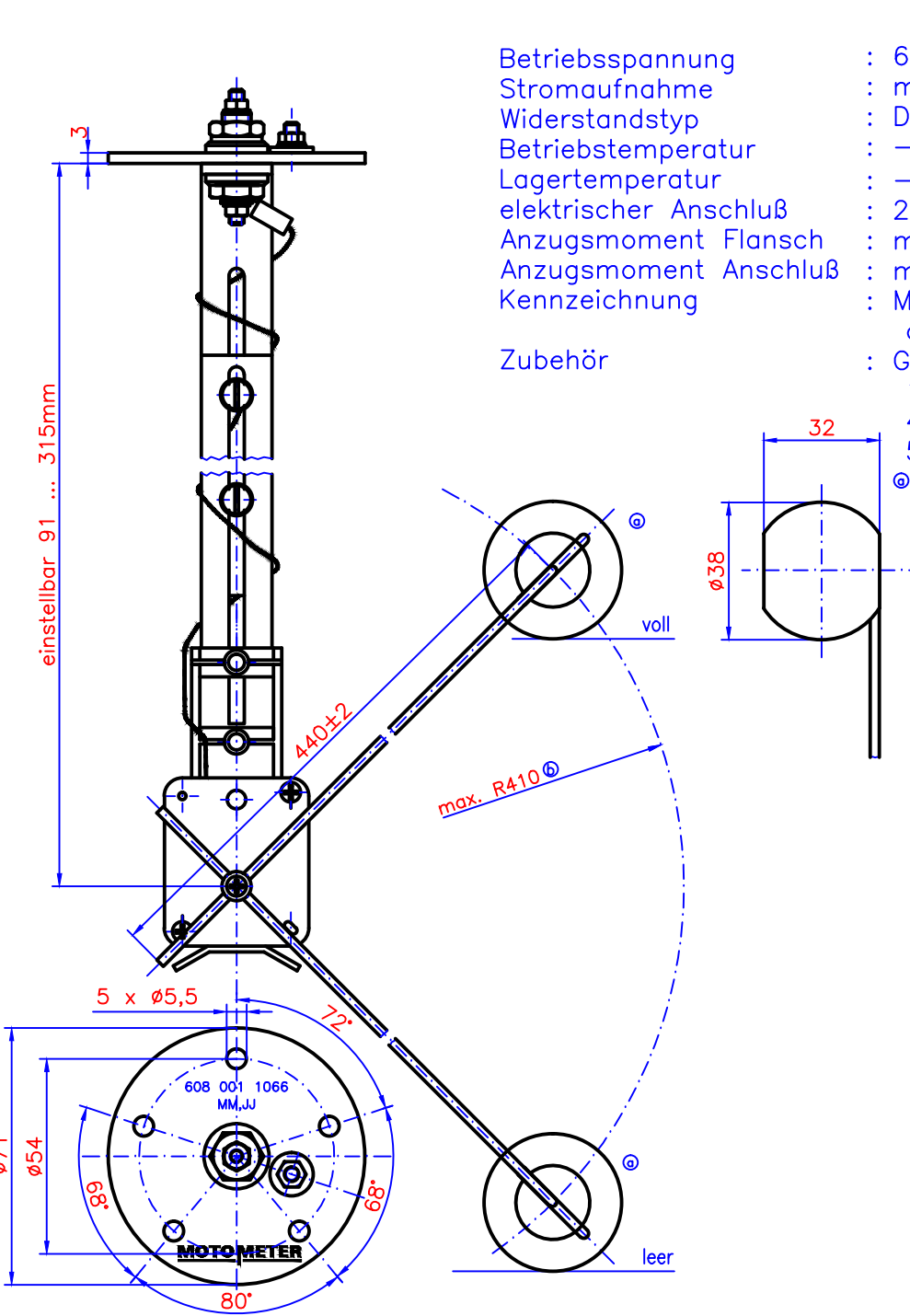
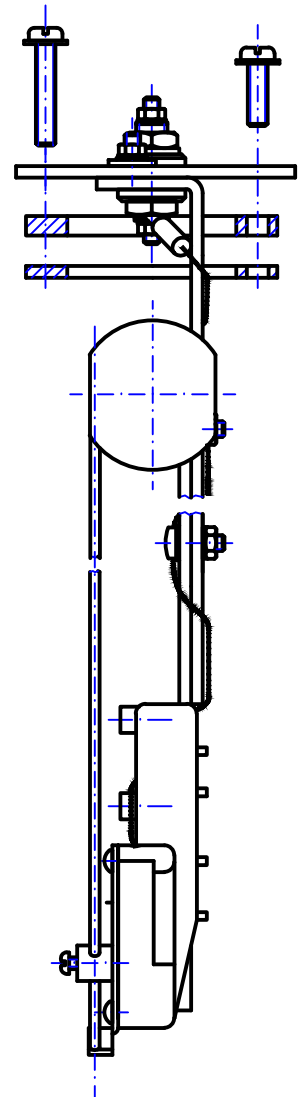


8 7 6 5 4 3 2 1



Betriebsspannung : 6 ... 24V
 Stromaufnahme : max 20mA[Ⓞ]
 Widerstandstyp : Draht[Ⓞ]
 Betriebstemperatur : -40 ... +65°C
 Lagertemperatur : -40 ... +65°C max. 85°C (max. 1h)
 elektrischer Anschluß : 2 x Mutter M4 SW7
 Anzugsmoment Flansch : max. 5Nm
 Anzugsmoment Anschluß : max. 1Nm
 Kennzeichnung : MM-Logo, Teilenummer, Herstelldatum
 auf Geberflansch angebracht

Zubehör : Gummidichtung, Metallflansch,
 1 x Schraube M5x28mm,
 4 x Schraube M5x16mm,
 5 x Unterlegscheibe 5x10mm[Ⓞ]

Prüfwerttabelle (Betriebswerte)

Füllstand	leer	voll
Widerstand (Ω)	3	180
Toleranz (Ω)	±3	+12 -2

F3-5	Ⓞ	Widerstandstyp hinzugefügt	31.03.15	Aug
A1-2	Ⓞ	Text geändert	29.10.14	Aug
E3-5	Ⓞ	Stromaufnahme und Anzugsmomente hinzugefügt	23.11.11	Aug
C4-5	Ⓞ	Hebelarm max. Länge geändert	21.07.11	Aug
A-D3-B	Ⓞ	Schwimmer geändert	15.05.09	Aug
Pos.	Ind.	Art der Änderung	Datum	Name

Ersatz für Zeichnung K 608.001.1066 vom 18.09.05

Datum	08.08.08
MOTOMETER gez.	Augustin
gepr.	
gen.	

für nicht tolerierte Maße gilt DIN 7168 mittel
Kunden-Nr.

Benennung:
Hebelgeber
einstellbar 150 ... 600mm[Ⓞ]

Maßstab	1:2	Zeichnung-Nr.	608 001 1066
---------	-----	---------------	--------------

8 7 6 5 4 3 2 1