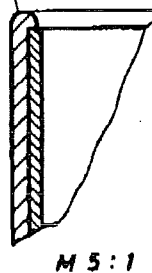
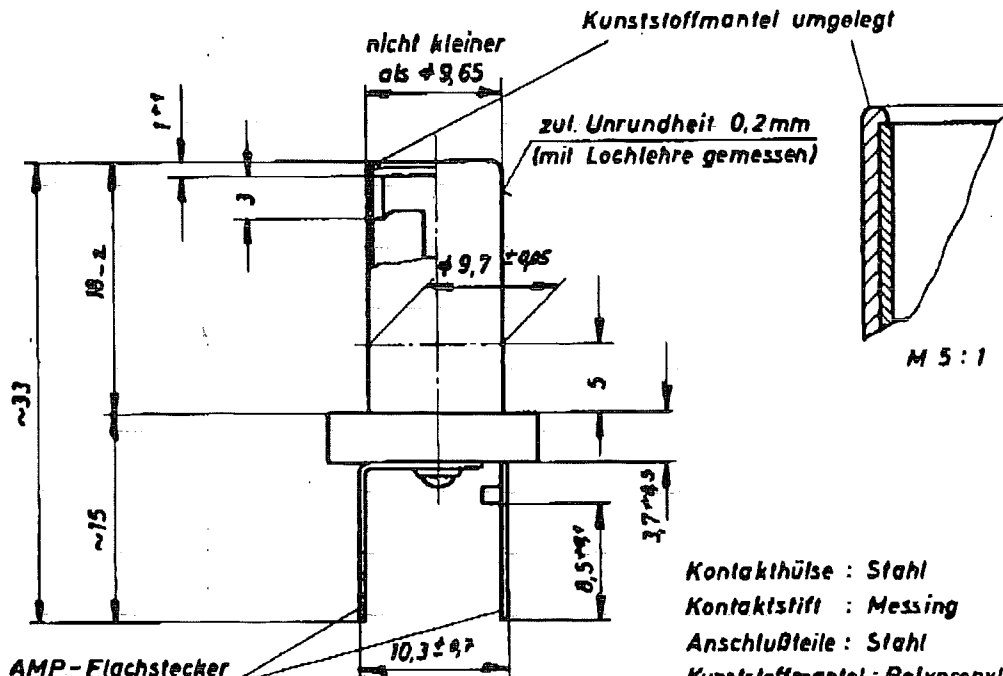
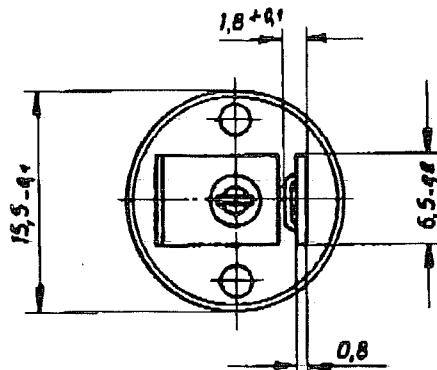


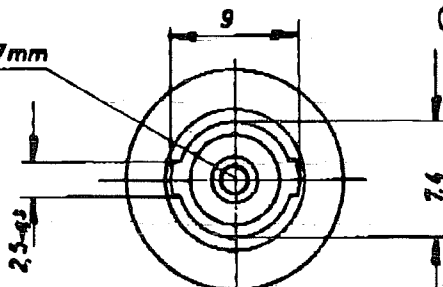
M



Passend für AMP-Flachstecker

max. Versatz aus der Mitte 0,7mm

Zeit
Angezeichnet
0.9. JUNI 1969



- Kontakthülse : Stahl
- Kontaktstift : Messing
- Anschlußteile : Stahl
- Kunststoffmantel : Polypropylen

Ⓐ Alle Stahlteile : Fe/Zn 8cB
DIN 50961

Oberfläche muß eine Standardzelle von min. 3 Runden einer Korrosionsprüfung nach DIN 50018 SFW 2,0 S haben.

Federdruck auf den Lampensockel bei eingesetzter Glühlampe 0,500 bis 1,000 kg.

Nur zur Information
Gegenzeichnung zu 29 133 005

| | | | | Maßbereich über bis | | ISA-Zeichen | | Abmaße | |
|--------------------------------|-------------------------------|--------------------------|------|--|----------------------|-----------------------------------|------|--------|--|
| | | | | Maße ohne Toleranzangabe ± | | | | | |
| | | | | Für nicht tolerierte Maße gilt DIN 7168 mittel | | | | | |
| A siehe SA 1748 | | 17.5.83 | | WR/UC | | | | | |
| Nr. | Änderung | Datum | Name | Nr. | Änderung | Datum | Name | | |
| Maßstab 2 : 1; 5 : 1 | | Werkstoff: siehe oben | | | | MOTOMETER 7250 Leonberg | | | |
| Datum | 25. 2. 74 | Erste Verwendung: | | 634.501.1049 | | | | | |
| gez. | Lampenfassung BA 7s | | | | 5 2101 032 00 | | | | |
| gspr. | | | | | | | | | |
| N. Gepr. | | | | | | | | | |